





## ◆MEN部門:仮順位表◆

□仮順位決定方法□

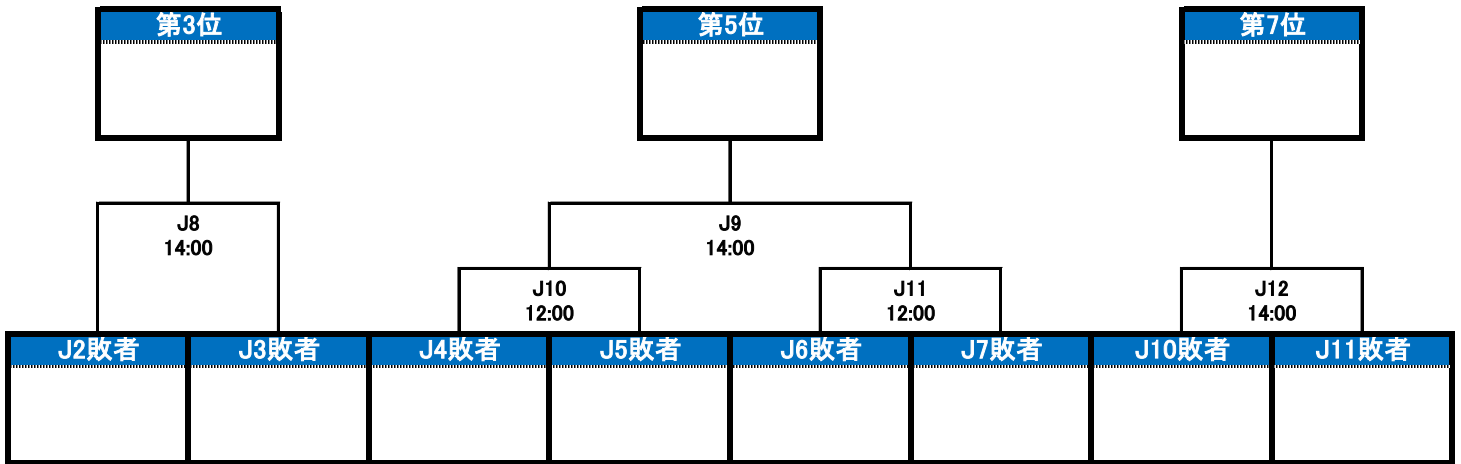
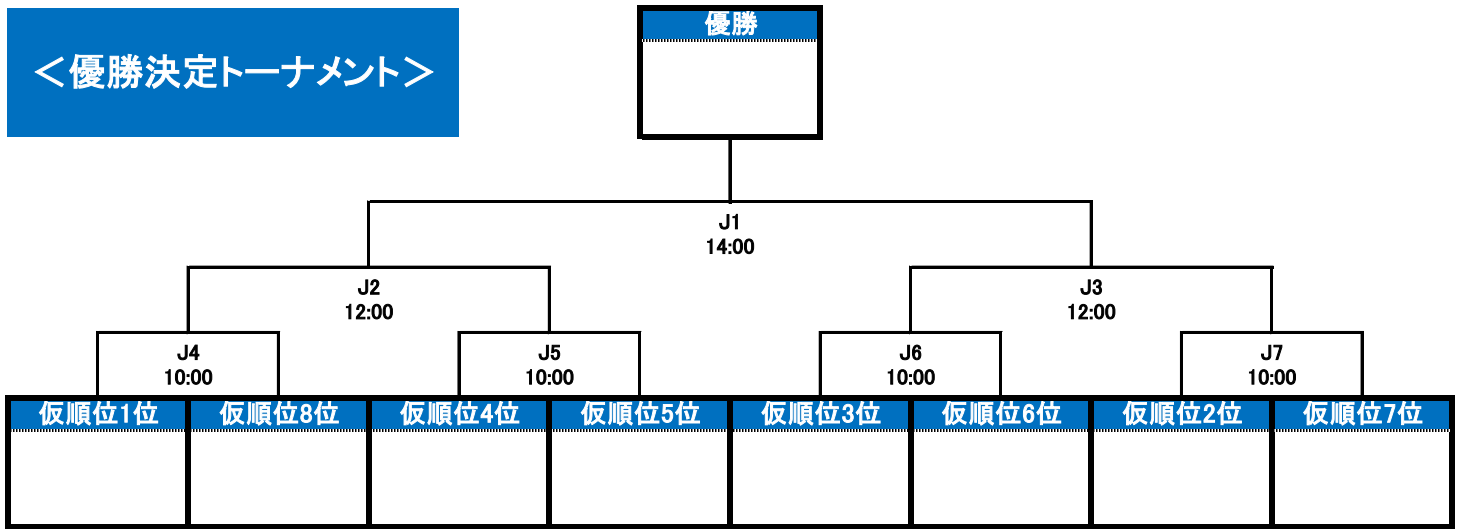
- ① 予選リーグ試合結果を反映させる。
- ② 予選リーグ内順位が同じ順位で決定する。
- ③ 勝ち点の多いチームを上位とする。
- ④ ③で決定しない場合、得失点差の多いチームを上位とする。
- ⑤ ④で決定しない場合、得点の多いチームを上位とする。
- ⑥ ⑤で決定しない場合、失点の少ないチームを上位とする。
- ⑦ ⑥で決定しない場合、事務局の抽選で決定する。

注意:1チームが決定しても、前の決定方法に戻ることは致しません。

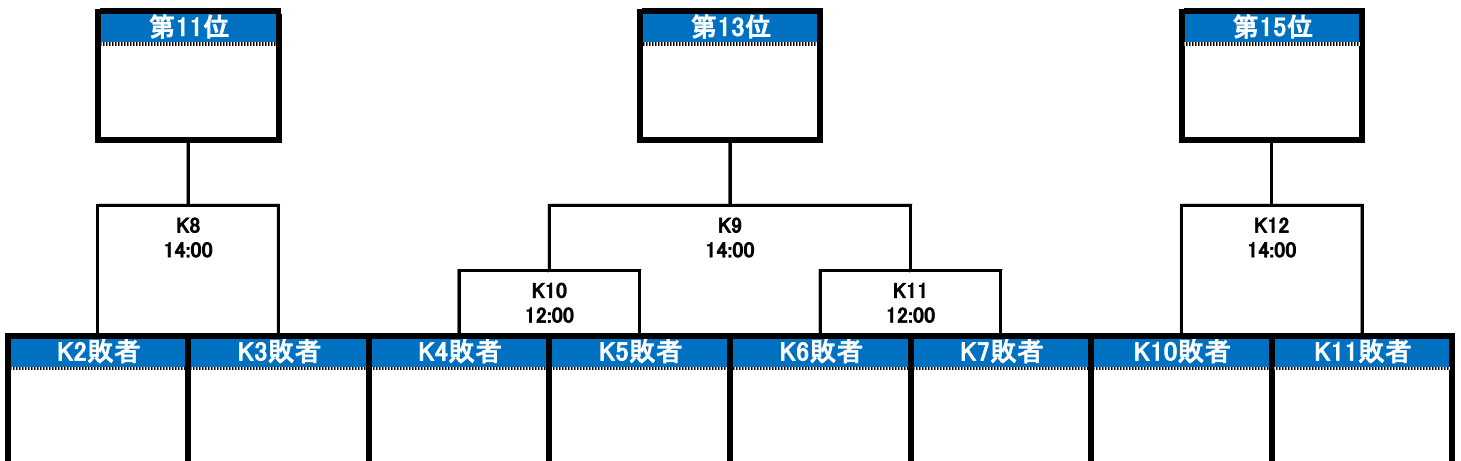
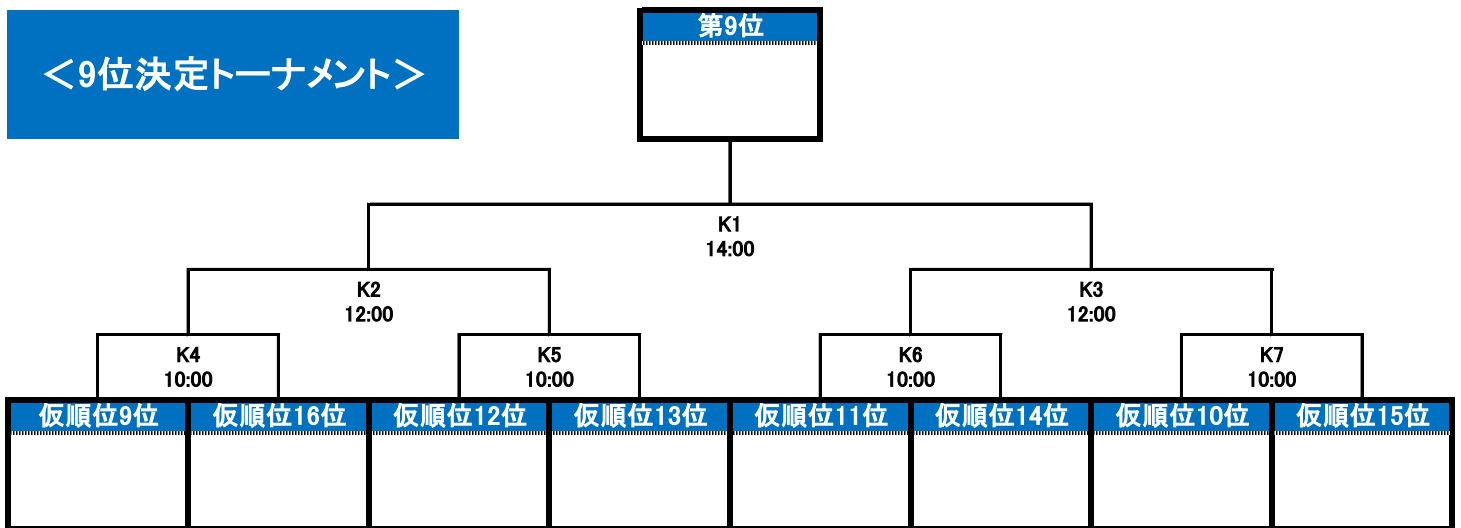
リーグ	順位	チーム名	勝ち点	得失点	得点	失点	仮順位
A	1位						1位 ～ 9位
B	1位						
C	1位						
D	1位						
E	1位						
F	1位						
G	1位						
H	1位						
I	1位						
A	2位						10位 ～ 18位
B	2位						
C	2位						
D	2位						
E	2位						
F	2位						
G	2位						
H	2位						
I	2位						
A	3位						19位 ～ 27位
B	3位						
C	3位						
D	3位						
E	3位						
F	3位						
G	3位						
H	3位						
I	3位						
A	4位						28位 ～ 36位
B	4位						
C	4位						
D	4位						
E	4位						
F	4位						
G	4位						
H	4位						
I	4位						

# ◆MEN部門：順位決定トーナメント表◆

## <優勝決定トーナメント>

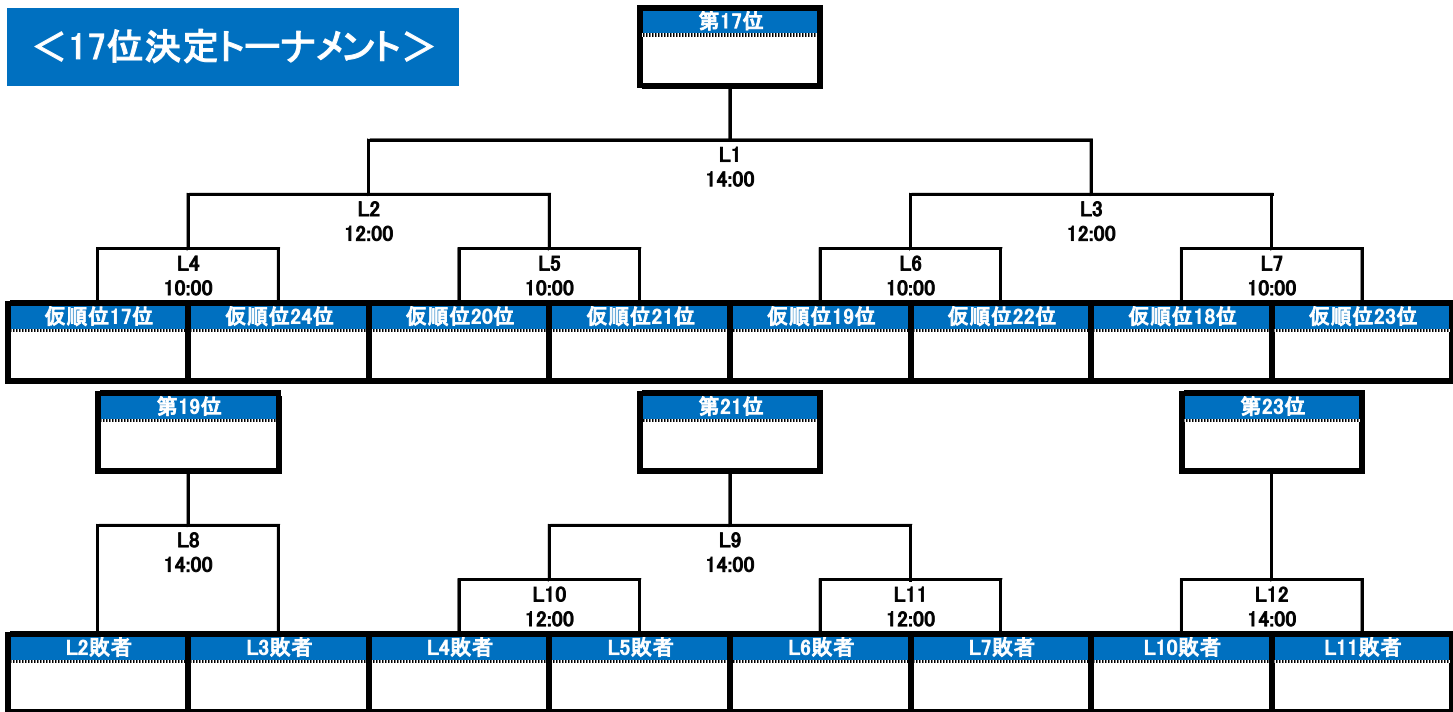


## <9位決定トーナメント>

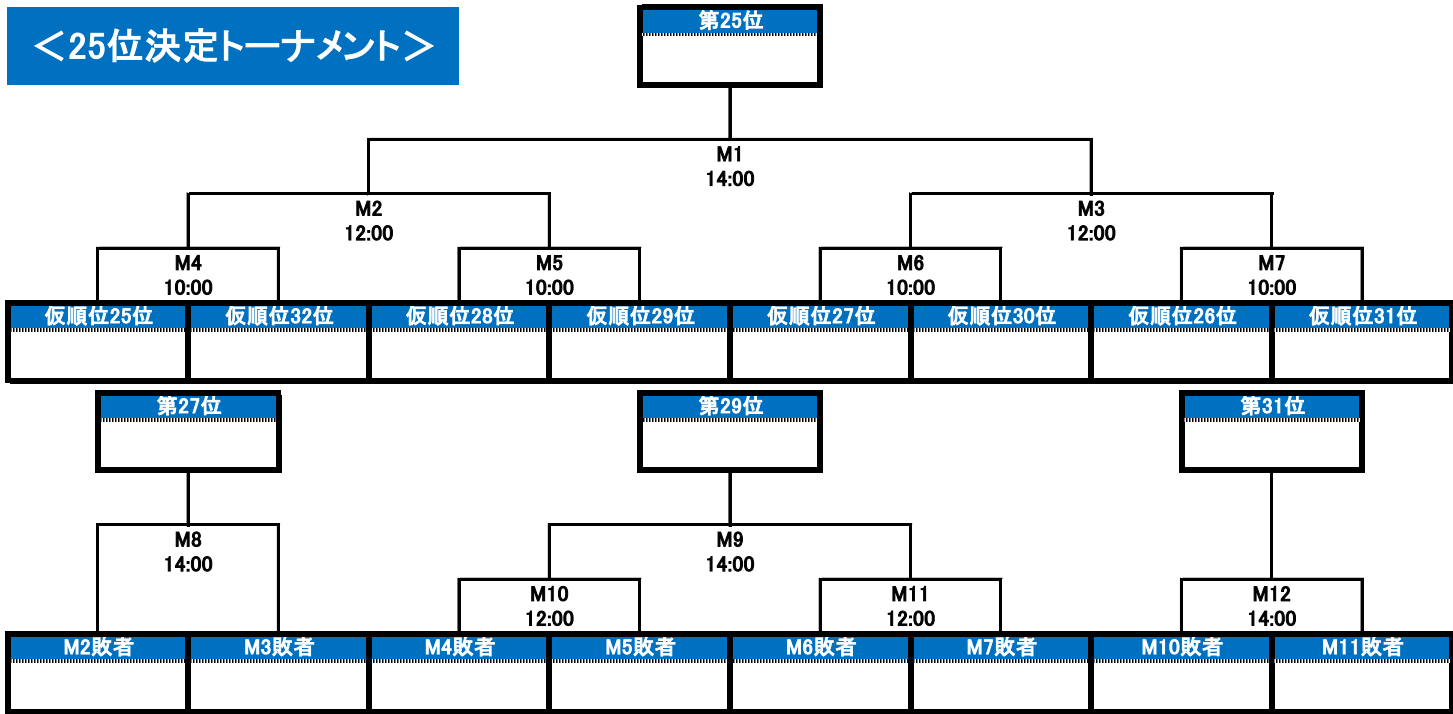


◆MEN部門：順位決定トーナメント表◆

<17位決定トーナメント>



<25位決定トーナメント>



<33位決定リーグ>

Nリーグ	仮順位33位		仮順位34位		仮順位35位		仮順位36位	
仮順位33位			N1 13:00		N2 11:00		N3 9:00	
仮順位34位					N4 9:00		N5 11:00	
仮順位35位							N6 13:00	
仮順位36位								
Nリーグ	勝	分	負	得	失	差	勝点	順位
仮順位33位								
仮順位34位								
仮順位35位								
仮順位36位								



◆MEN部門:予選リーグ表◆

Tリーグ	静岡大学 うわの空	国際基督教大学 WINDS	慶應義塾大学 HUSKIES	勝	分	負	得	失	差	勝点	順位
静岡大学 うわの空		T1 11:00	T2 9:00								
国際基督教大学 WINDS			T3 13:00								
慶應義塾大学 HUSKIES											

Uリーグ	法政大学 ASA-MAC'S	名古屋学芸大学 NewEarth	上智大学 フリースB	勝	分	負	得	失	差	勝点	順位
法政大学 ASA-MAC'S		U1 11:00	U2 9:00								
名古屋学芸大学 NewEarth			U3 13:00								
上智大学 フリースB											

Vリーグ	Tリーグ1位	Uリーグ1位	勝	分	負	得	失	差	勝点	順位
Tリーグ1位		V1 15:00								
Uリーグ1位										

VBリーグ	Tリーグ2位	Uリーグ2位	勝	分	負	得	失	差	勝点	順位
Tリーグ2位		V2 15:00								
Uリーグ2位										

VCリーグ	Tリーグ3位	Uリーグ3位	勝	分	負	得	失	差	勝点	順位
Tリーグ3位		V3 15:00								
Uリーグ3位										

\* 試合予定及び結果、個人成績は、下記よりご覧いただけます \*



◆WOMEN部門：仮順位表◆

□仮順位決定方法□

- ① 予選リーグ全試合結果を反映させる。
- ② 予選リーグ順位同一が以下の通りで決定する。
- ③ 勝ち点の多いチームを上位とする。
- ④ ③で決定しない場合、得失点差の多いチームを上位とする。
- ⑤ ④で決定しない場合、得点の多いチームを上位とする。
- ⑥ ⑤で決定しない場合、失点の少ないチームを上位とする。
- ⑦ ⑥で決定しない場合、事務局の抽選で決定する。

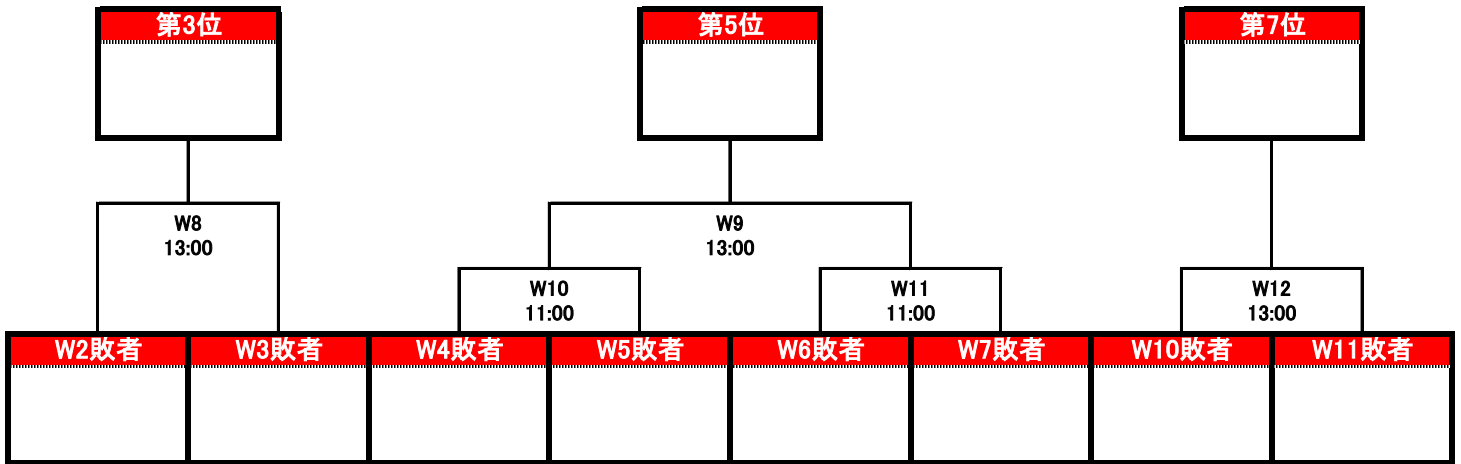
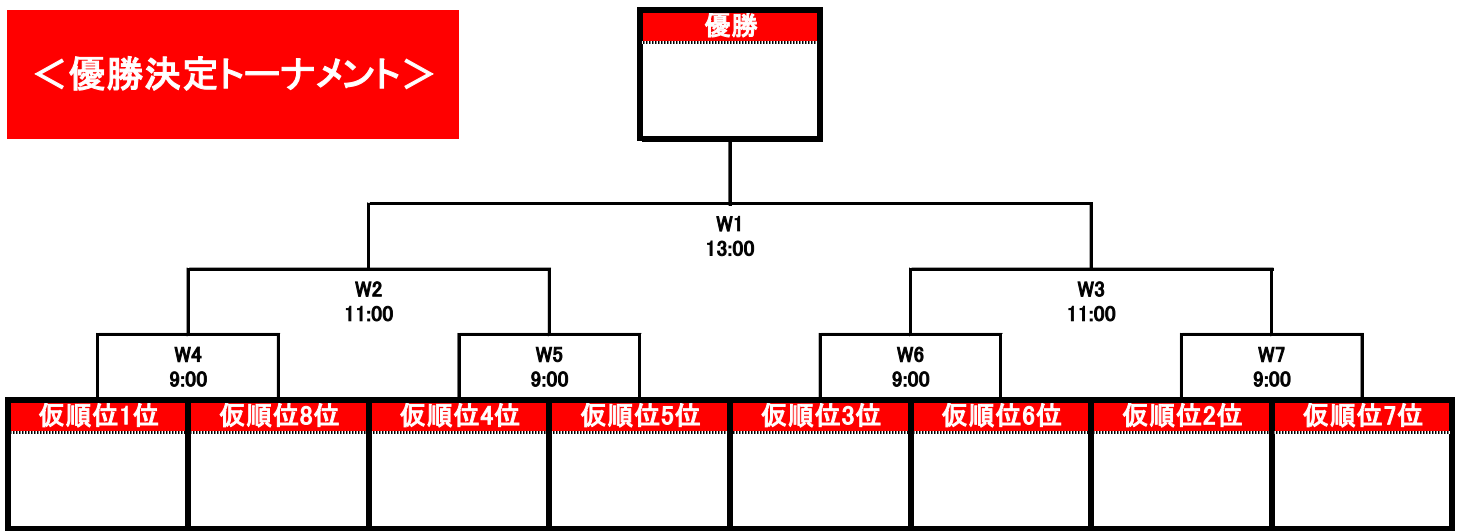
注意：1チームが決定しても、前の決定方法に戻ることは致しません。

リーグ	順位	チーム名	勝ち点	得失点	得点	失点	仮順位
O	1位						1位 ～ 6位
P	1位						
Q	1位						
R	1位						
S	1位						
VA	1位						
O	2位						7位 ～ 13位
P	2位						
Q	2位						
R	2位						
S	2位						
VA	2位						
VB	1位						
O	3位						14位 ～ 20位
P	3位						
Q	3位						
R	3位						
S	3位						
VB	2位						
VC	1位						
O	4位						21位 ～ 26位
P	4位						
Q	4位						
R	4位						
S	4位						
VC	2位						

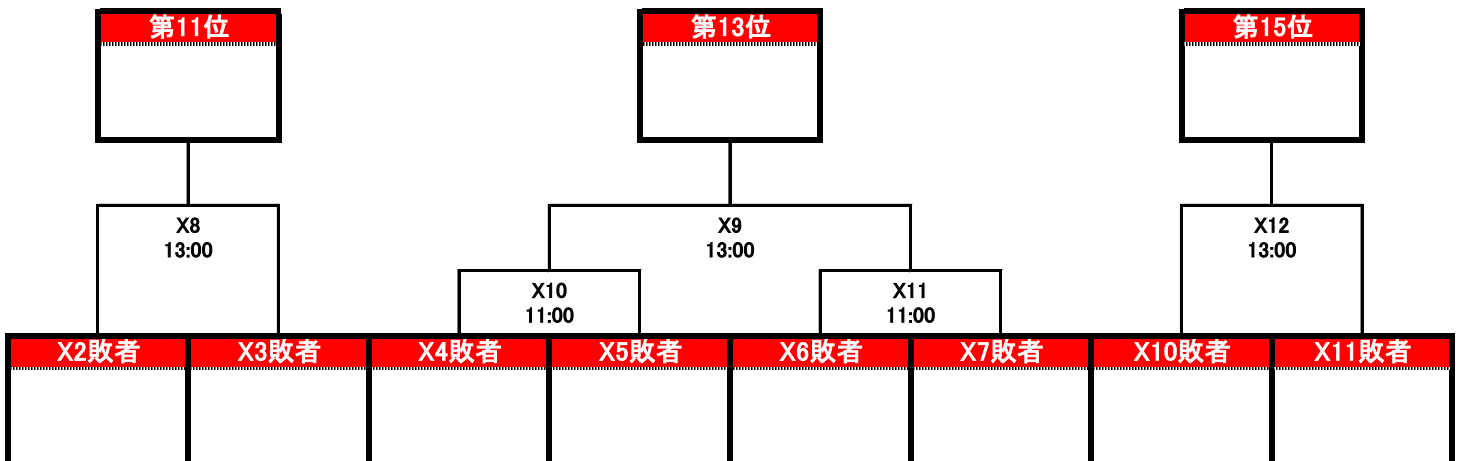
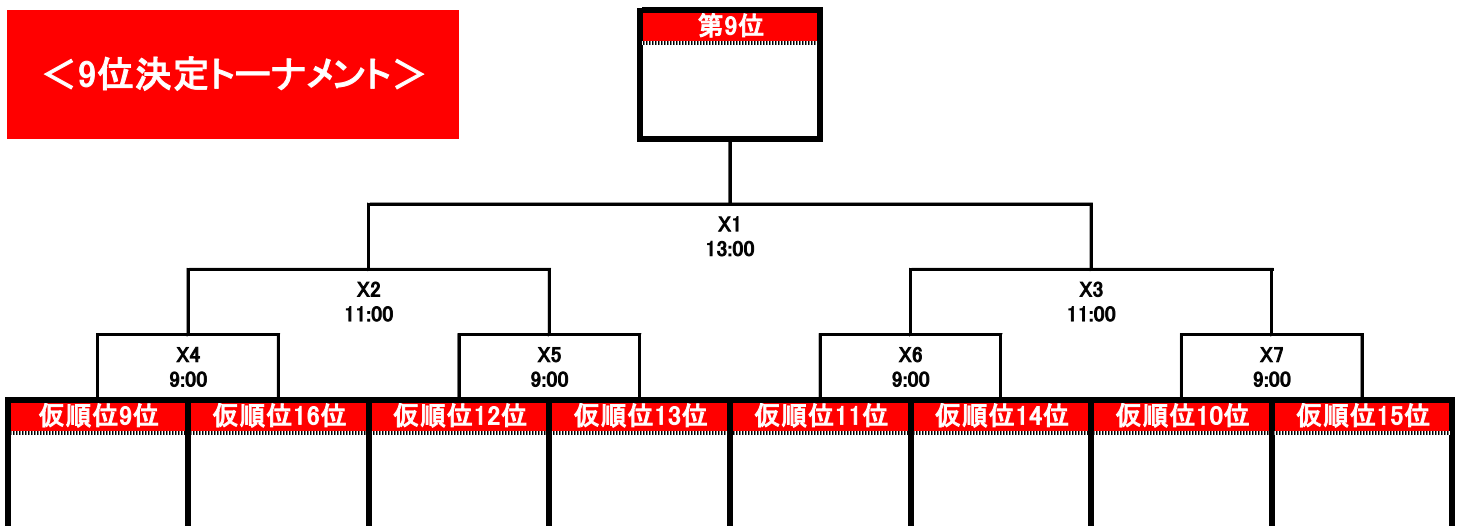


# ◆WOMEN部門：順位決定トーナメント表◆

## <優勝決定トーナメント>



## <9位決定トーナメント>







		1コート	2コート	3コート	4コート	5コート	6コート	7コート	8コート			9コート	10コート	11コート	12コート	13コート	14コート	15コート	16コート	
1	9:00	仮順位1位	仮順位4位	仮順位3位	仮順位2位	仮順位9位	仮順位12位	仮順位11位	仮順位10位					仮順位20位	仮順位19位	仮順位23位	仮順位24位	仮順位33位	仮順位34位	
		W4	W5	W6	W7	X4	X5	X6	X7					Y4	Y5	Z3	Z4	N3	N4	
		仮順位8位	仮順位5位	仮順位6位	仮順位7位	仮順位16位	仮順位13位	仮順位14位	仮順位15位					仮順位21位	仮順位22位	仮順位26位	仮順位25位	仮順位36位	仮順位35位	
2	10:00	仮順位1位	仮順位4位	仮順位3位	仮順位2位	仮順位9位	仮順位12位	仮順位11位	仮順位10位			仮順位17位	仮順位20位	仮順位19位	仮順位18位	仮順位25位	仮順位28位	仮順位27位	仮順位26位	
		J4	J5	J6	J7	K4	K5	K6	K7			L4	L5	L6	L7	M4	M5	M6	M7	
		仮順位8位	仮順位5位	仮順位6位	仮順位7位	仮順位16位	仮順位13位	仮順位14位	仮順位15位			仮順位24位	仮順位21位	仮順位22位	仮順位23位	仮順位32位	仮順位29位	仮順位30位	仮順位31位	
3	11:00	W4勝者	W6勝者	W4敗者	W6敗者	X4勝者	X6勝者	X4敗者	X6敗者					仮順位17位	Y5勝者	仮順位23位	仮順位24位	仮順位33位	仮順位34位	
		W2	W3	W10	W11	X2	X3	X10	X11					Y2	Y3	Z2	Z5	N2	N5	
		W5勝者	W7勝者	W5敗者	W7敗者	X5勝者	X7勝者	X5敗者	X7敗者					Y4勝者	仮順位18位	仮順位25位	仮順位26位	仮順位35位	仮順位36位	
4	12:00	J4勝者	J6勝者	J4敗者	J6敗者	K4勝者	K6勝者	K4敗者	K6敗者			L4勝者	L6勝者	L4敗者	L6敗者	M4勝者	M6勝者	M4敗者	M6敗者	
		J2	J3	J10	J11	K2	K3	K10	K11			L2	L3	L10	L11	M2	M3	M10	M11	
		J5勝者	J7勝者	J5敗者	J7敗者	K5勝者	K7勝者	K5敗者	K7敗者			L5勝者	L7勝者	L5敗者	L7敗者	M5勝者	M7勝者	M5敗者	M7敗者	
5	13:00	X2勝者	W2敗者	W10勝者	W10敗者	X2勝者	X2敗者	X10勝者	X10敗者				Y2勝者	Y2敗者	Y4敗者	仮順位23位	仮順位25位	仮順位33位	仮順位35位	
		W1 決勝	W8 3決	W9 5決	W12 7決	X1 9決	X8 11決	X9 13決	X12 15決					Y1 17決	Y6 19決	Y7 21決	Z1	Z6	N1	N6
		X3勝者	W3敗者	W11勝者	W11敗者	X3勝者	X3敗者	X11勝者	X11敗者					Y3勝者	Y3敗者	Y5敗者	仮順位24位	仮順位26位	仮順位34位	仮順位36位
6	14:00	J2勝者	J2敗者	J10勝者	J10敗者	K2勝者	K2敗者	K10勝者	K10敗者			L2勝者	L2敗者	L10勝者	L10敗者	M2勝者	M2敗者	M10勝者	M10敗者	
		J1 決勝	J8 3決	J9 5決	J12 7決	K1 9決	K8 11決	K9 13決	K12 15決			L1 17決	L8 19決	L9 21決	L12 23決	M1 25決	M8 27決	M9 29決	M12 31決	
		J3勝者	J3敗者	J11勝者	J11敗者	K3勝者	K3敗者	K11勝者	K11敗者			L3勝者	L3敗者	L11勝者	L11敗者	M3勝者	M3敗者	M11勝者	M11敗者	